

Bombas Dosadoras

Para produtos corrosivos



REGULAGEM INDEPENDENTE

DOSALINE



BOMBETEC
BOMBAS QUÍMICAS LTDA.

www.bombetec.com.br

Informações Técnicas

As Bombas dosadoras de diafragma, modelo DOSALINE, são indicadas onde existe a necessidade de adicionar produtos químicos com controle de vazão.

Todas as bombas são fornecidas com opção de regulagem de vazão manual e independente por cabeçote. Em alguns casos pode ser instalado um inversor ao motor elétrico e assim controlar a vazão eletronicamente.

São construídas com materiais compatíveis com o produto a ser dosado, e com componentes que trarão vida longa ao equipamento. Podendo ser fabricada com opções de 1 a 6 cabeçotes com regulagem independente e vazões de 10 a 500 litros hora, conforme a configuração.

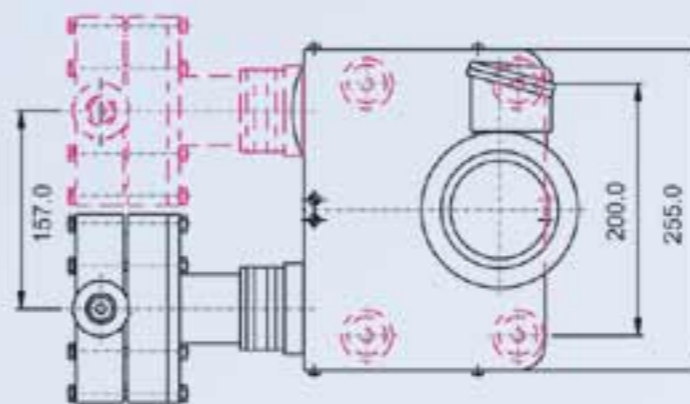
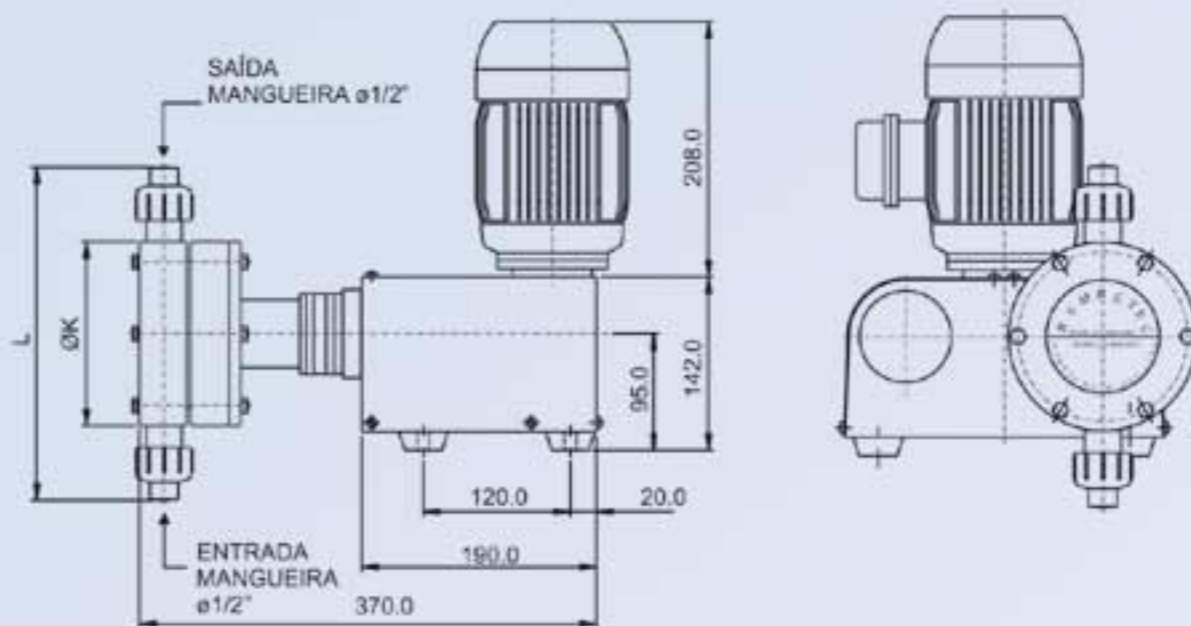
Vazão por cabeçote:

DOSALINE 10 – Ø 90 10 a 80 Litros hora.
 DOSALINE 5 – Ø 120 30 a 300 Litros hora.
 DOSALINE P 30 30 a 500 Litros hora

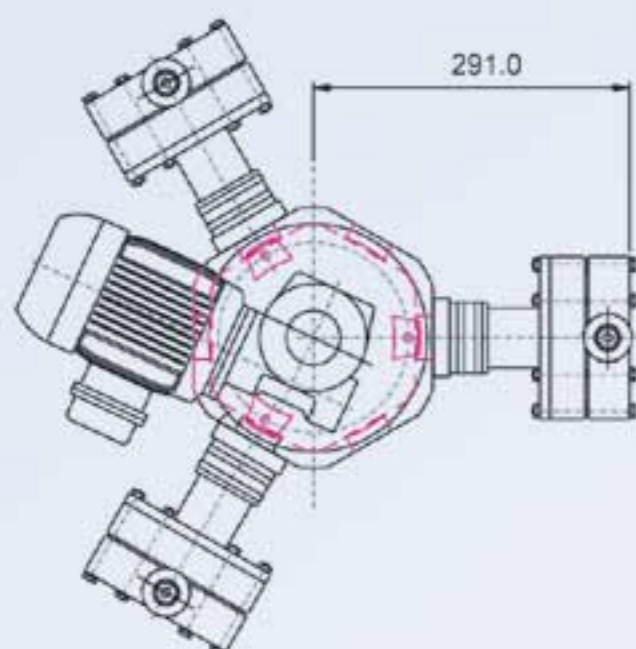
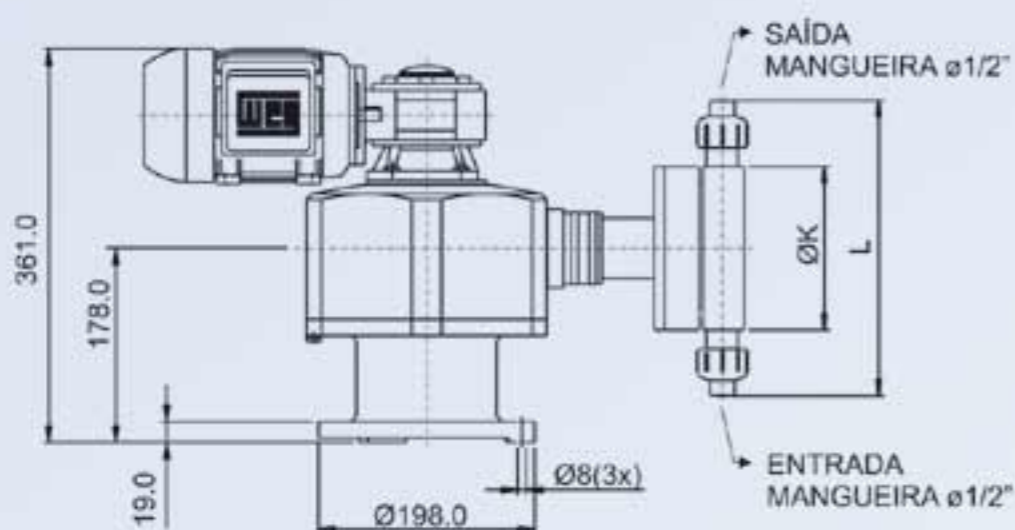
MODELO	POT. (CV)	ØK	L
DOSALINE 5	0.33	150	271
DOSALINE P10			
DOSALINE 10	0.33	120	241
DOSALINE P5			

Construção: - 1 e 2 cabeçotes frontais
 - 3 a 6 cabeçotes planetários

1 E 2 CABEÇOTES



3 A 5 CABEÇOTES



6 CABEÇOTES

