

Bombas Químicas

Para produtos corrosivos



SELAGEM MECÂNICA

BTM



BOMBETEC
BOMBAS QUÍMICAS LTDA.

www.bombetec.com.br

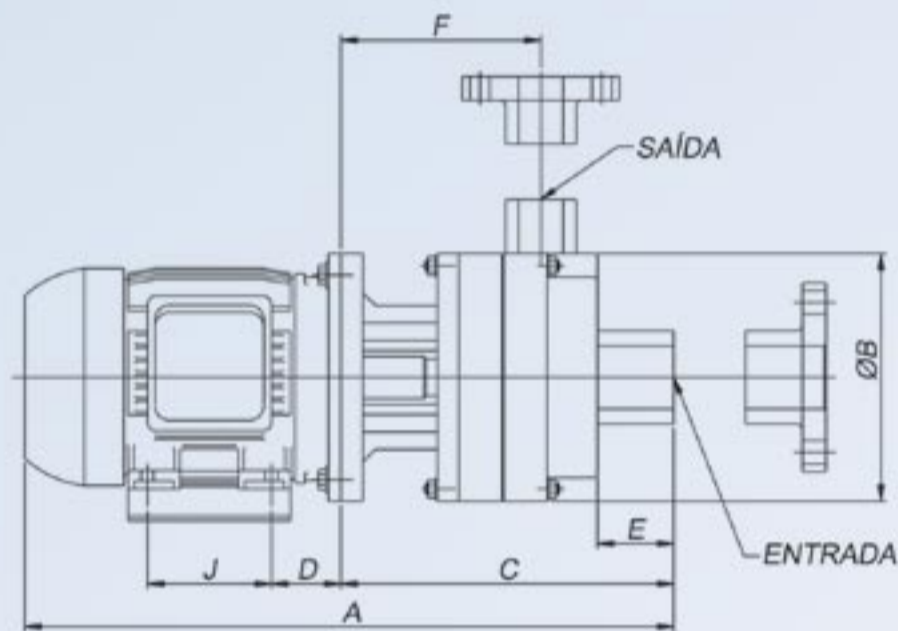
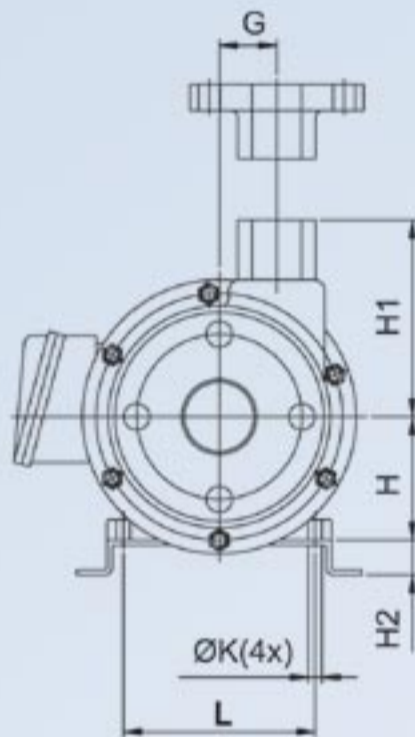
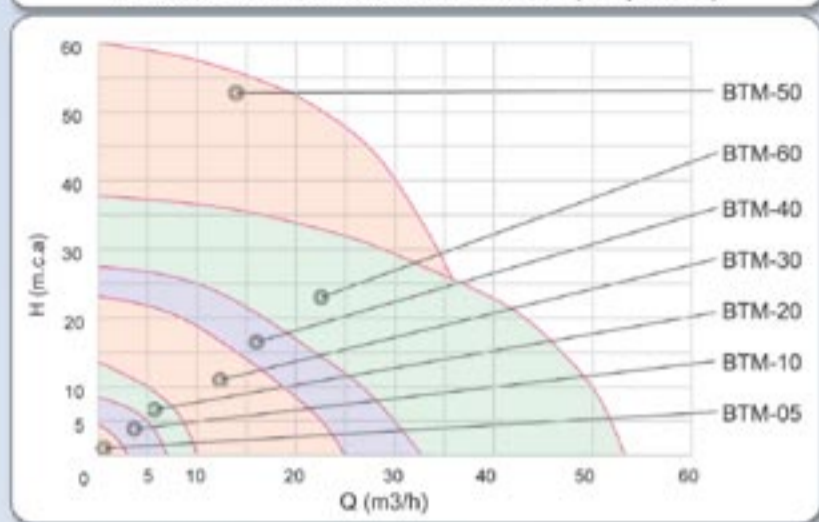
Informações Técnicas

BTM – BOMBA MONOBLOCO com selagem MECÂNICA

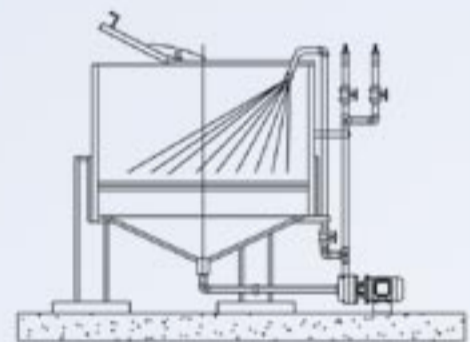
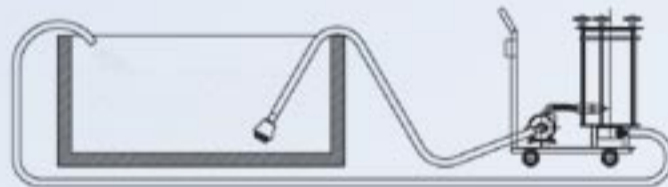
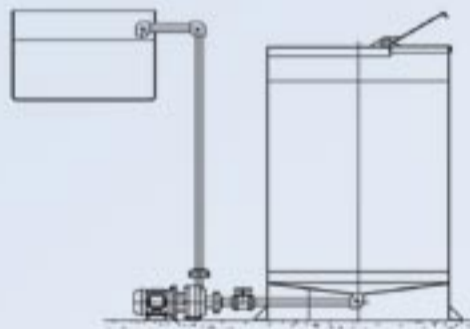
Nas bombas modelo BTM aliamos os materiais anti-corrosivos, como POLIPROPILENO, POLIETILENO, PVC E PTFE, etc., em conjunto com a vedação de selo mecânico convencional.

Os materiais de construção tanto do selo mecânico como da bomba, são selecionados especificamente para cada produto a ser utilizado. Por serem produzidas com materiais inertes, são indicadas para transferência de produtos nos casos em que as bombas convencionais não atendem. Possuem selo mecânico nacional e o reparo pode ser realizado por sua manutenção.

CURVAS DE PERFORMANCE -3500 rpm (ÁGUA)



ESQUEMA DE INSTALAÇÃO



FL=FLANGE ANSI B16.5 CLASSE 150Lbs

H2=SUPORTE RECOMENDADO (ALTURA MÍNIMA, NÃO FORNECIDO)

MODELO	POT. (CV)	A	B	C	D	E	F	G	H	H1	H2	J	K	L	ENTRADA	SAÍDA
BTM-05	0.33	361	115	167	40	35	110	26	63	73	12	80	7	100	R. 1" BSP	R. 1/2" BSP
BTM-10	0.5	377	150	183	40	40	110	32	63	113	20	80	7	100	R. 1" BSP	R. 3/4" BSP
BTM-20	1.0	410	150	192	45	40	115	37	71	115	12	90	7	112	R. 1.1/4" BSP	R. 1" BSP
BTM-30	3.0	550	200	295	56	102	158	42	90	204	12	100	10	140	FL Ø 1.1/2"	FL Ø 1.1/2"
BTM-40	5.0	584	200	272	59	65	162	42	100	173	10	140	12	160	FL Ø 2"	FL Ø 1.1/2"
BTM-50	7.5	646	300	316	66	65	215	61	112	226	45	140	12	190	FL Ø 2"	FL Ø 1.1/2"
BTM-60	10.0	760	250	392	85	65	281	57	132	193	-	140	12	216	FL Ø 2.1/2"	FL Ø 2"

- MEDIDAS NO SISTEMA MÉTRICO.

- SUJEITO A MODIFICAÇÕES SEM PRÉVIO AVISO.