

Bombas Para Tambores e Tanques



SELAGEM HIDRODINÂMICA

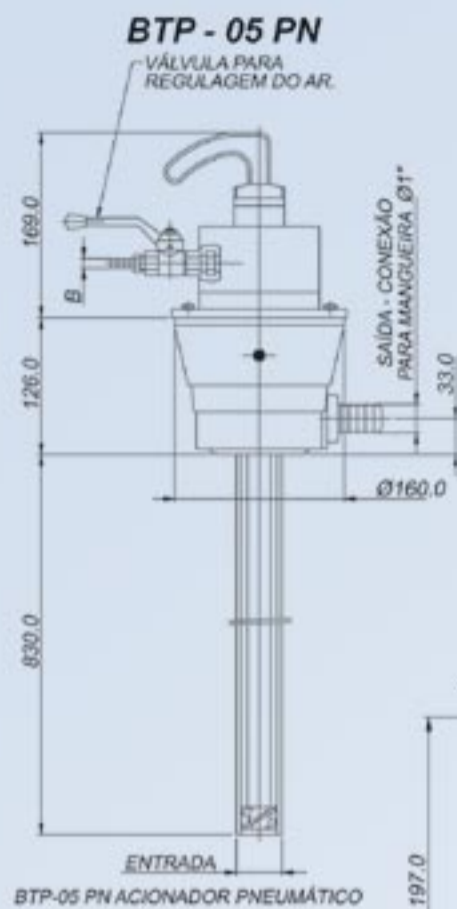
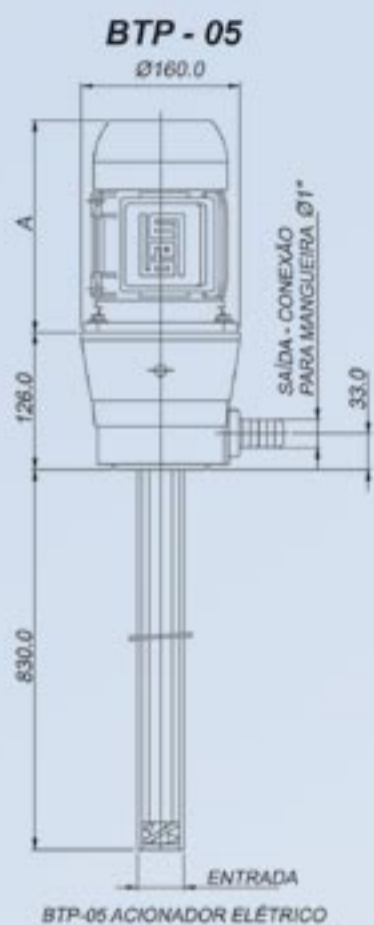
BTP / BTL



BOMBETEC
BOMBAS QUÍMICAS LTDA.

www.bombetec.com.br

Informações Técnicas

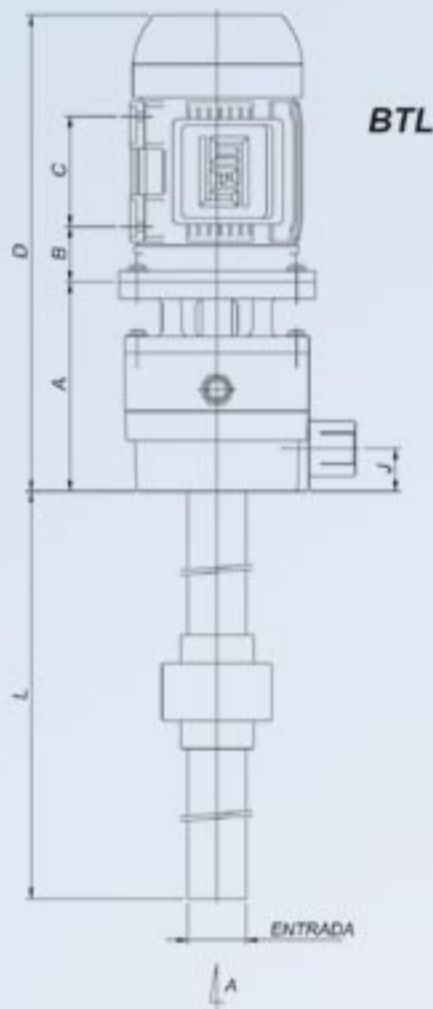
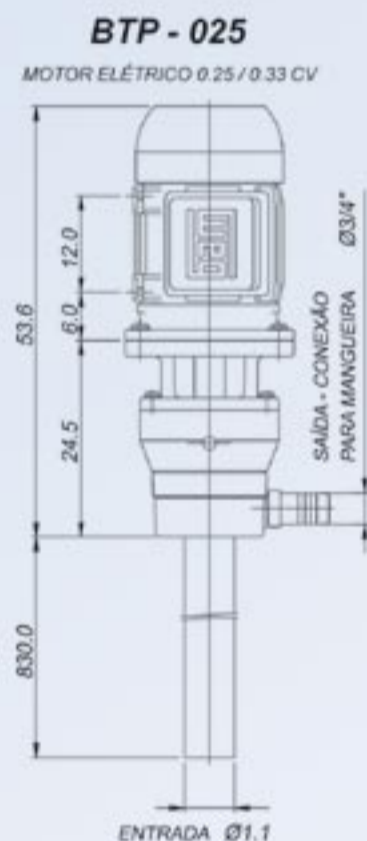
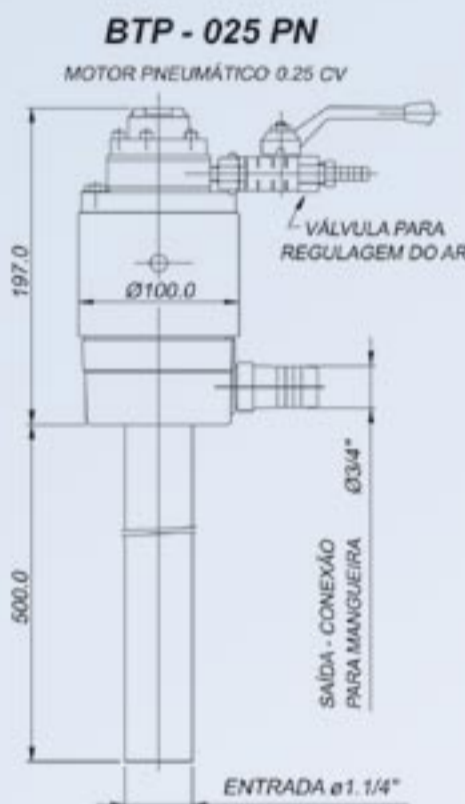


MODELO	POT. (CV)	A	ENTRADA
BTP-05	0.5	193	Ø 1.1/4"
MOTOR ELÉTRICO	0.5	193	Ø 1.1/2"
BTP-05	0.75/1.0	220	Ø 1.1/4"
MOTOR ELÉTRICO	0.75/1.0	220	Ø 1.1/2"

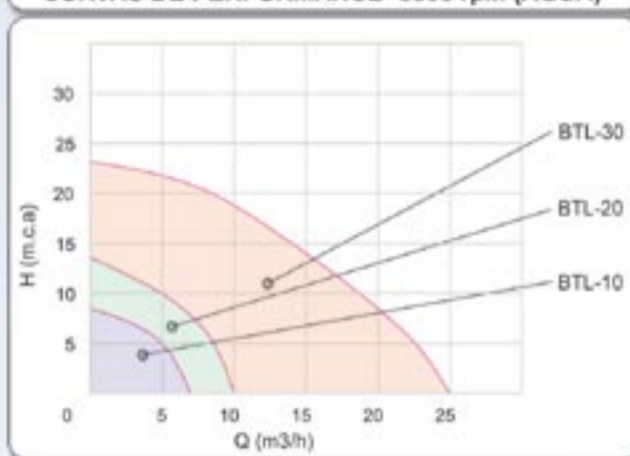
- MEDIDAS NO SISTEMA MÉTRICO.
- SUJEITO A MODIFICAÇÕES SEM PRÉVIO AVISO.

MODELO	POT. (CV EQUIV)	B	ENTRADA
BTP-05 PN	0.75	Ø 3/8"	Ø 1.1/4"
MOTOR PNEUMÁTICO	0.75	Ø 3/8"	Ø 1.1/2"

- MEDIDAS NO SISTEMA MÉTRICO.
- SUJEITO A MODIFICAÇÕES SEM PRÉVIO AVISO.



CURVAS DE PERFORMANCE -3500 rpm (ÁGUA)



MODELO	POT. (CV)	A	B	C	D	E	F	G	H	J	K	L max.	ENTRADA	SAÍDA
BTL-10	1.0	171	45	90	389	112	71	115	35	35	7	2000	1.1/4 OU 1.1/2"	R.3/4" BSP
BTL-20	1.5	218	50	100	458	125	80	112	37	39	10	2000	1.1/2"	R.1" BSP
BTL-30	3.0	248	56	100	503	140	90	112	52	46	10	2000	1.1/2"	R.1" BSP

- MEDIDAS NO SISTEMA MÉTRICO.
- SUJEITO A MODIFICAÇÕES SEM PRÉVIO AVISO.